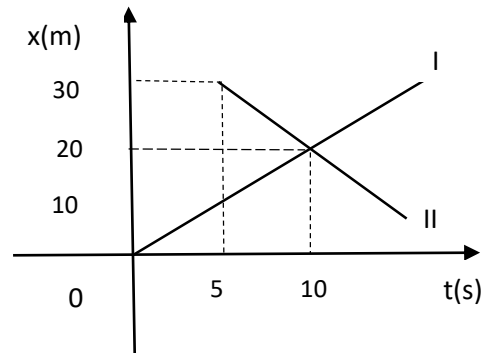


Câu 1 (1đ) Phép đo một đại lượng vật lý được chia làm mấy loại? Kể tên và nêu ví dụ cụ thể cho từng loại.

Câu 2 (1,5đ) Một người đi xe đạp di chuyển từ điểm A theo hướng Đông tới điểm B cách 15km, sau đó tiếp tục di chuyển theo hướng Bắc tới điểm C cách B 20km. Vẽ véc tơ độ dịch chuyển, tính quãng đường và độ dịch chuyển của người này trên toàn bộ quá trình chuyển động.

Câu 3 (1,5đ) Một xe ô tô chuyển động trên một đường thẳng dài 126km, trong 72km đầu ô tô đi với tốc độ 10m/s, trong 0,5h tiếp theo xe dừng lại nghỉ. Trong đoạn đường cuối ô tô đi với tốc độ 54km/h. Tính tốc độ trung bình của ô tô trong toàn bộ thời gian chuyển động (tính ra đơn vị m/s)

Câu 4 (1,5đ) Hai chất điểm chuyển động thẳng đều trên trục Ox. Tọa độ x của 2 chất điểm phụ thuộc vào thời gian t như hình vẽ. Hãy xác định chiều chuyển động và viết phương trình tọa độ - thời gian của 2 chất điểm



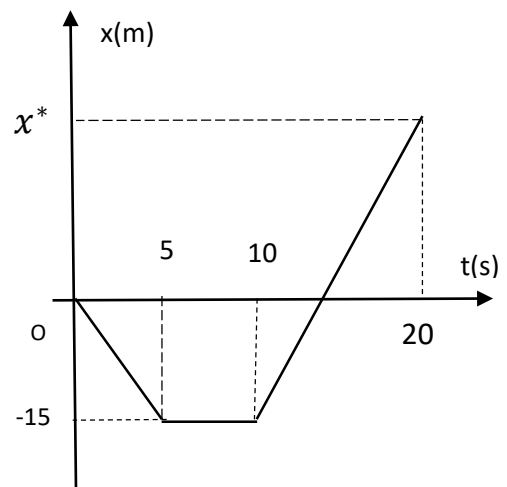
Câu 5(2đ) Hai vị trí A và B nằm trên một đường thẳng cách nhau 200km. Lúc 6h sáng xe 1 chuyển động thẳng đều qua A với tốc độ 40km/h hướng về phía B. Cùng lúc đó xe 2 chuyển động qua B, ngược chiều với xe 1 với tốc độ 50km/h. Chọn gốc tọa độ tại A, chiều dương từ A đến B, gốc thời gian lúc 6h

- Viết phương trình tọa độ - thời gian của 2 chất điểm
- Lúc 6h30 hai xe cách nhau bao nhiêu km?
- Lúc 7h xe thứ 3 đi qua điểm A , hướng tới B với tốc độ v_0 . Xác định v_0 để xe 1 gặp xe 3 lúc 9h.

Câu 6(1,5đ) Hai xe chuyển động song song, cùng chiều nhau trên một đường thẳng với vận tốc lần lượt 30km/h và 50km/h. Tính vận tốc của xe 1 so với xe 2. Nếu xe 2 có chiều dài 12m thì một người ngồi trên xe 1 sẽ nhìn thấy xe 2 đi qua trước mắt trong thời gian bao nhiêu?

Câu 7(1đ) Chất điểm chuyển động thẳng trên trục Ox, vị trí thay đổi theo thời gian như hình vẽ.

- Xác định tốc độ trung bình và vận tốc trung bình của chất điểm trong thời gian từ 0 đến 10s
- Xác định giá trị x^* biết tốc độ trung bình của chất điểm trong toàn bộ quãng đường là 2,5m

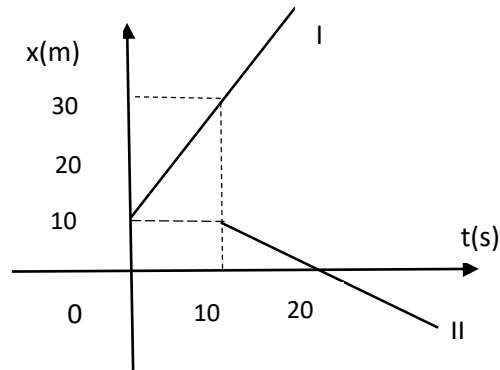


Câu 1 (1đ) Đối tượng nghiên cứu của Vật lí là gì? Kể tên một số lĩnh vực nghiên cứu của Vật lí

Câu 2 (1,5đ) Một người đi xe đạp di chuyển từ điểm A theo hướng Tây tới điểm B cách 9km, sau đó tiếp tục di chuyển theo hướng Bắc tới điểm C cách B 12km. Vẽ véc tơ độ dịch chuyển, tính quãng đường và độ dịch chuyển của người này trên toàn bộ quá trình chuyển động.

Câu 3 (1,5đ) Một xe ô tô chuyển động trên một đường thẳng trong thời gian 3h. Một giờ đầu ô tô đi với tốc độ 20m/s, trong 0,5h tiếp theo xe dừng lại nghỉ. Trong thời gian còn lại ô tô đi với tốc độ 40km/h. Tính tốc độ trung bình của ô tô trong toàn bộ thời gian chuyển động (tính ra đơn vị m/s)

Câu 4 (1,5đ) Hai chất điểm chuyển động thẳng đều trên trục Ox. Tọa độ x của 2 chất điểm phụ thuộc vào thời gian t như hình vẽ. Hãy xác định chiều chuyển động và viết phương trình tọa độ - thời gian của 2 chất điểm



Câu 5(2đ) Hai vị trí A và B nằm trên một đường thẳng cách nhau 100km. Lúc 8h sáng xe 1 chuyển động thẳng đều qua A với tốc độ 40km/h hướng về phía B. Cùng lúc đó xe 2 chuyển động qua B, cùng chiều với xe 1 với tốc độ 60km/h. Chọn gốc tọa độ tại A, chiều dương từ A đến B, gốc thời gian lúc 8h

1. Viết phương trình tọa độ - thời gian của 2 chất điểm
2. Lúc 8h30 hai xe cách nhau bao nhiêu km?
3. Lúc 9h xe thứ 3 đi qua điểm A , hướng tới B với vận tốc v_0 . Xác định v_0 để xe 2 gặp xe 3 lúc 11h.

Câu 6(1,5đ) Cano chuyển động với vận tốc 36km/h so với dòng nước, vận tốc của dòng nước là 1m/s. Tính vận tốc của cano so với bờ khi cano đi ngược dòng. Sau bao lâu cano chuyển động được quãng đường là 12km dọc theo bờ sông.

Câu 7(1đ) Chất điểm chuyển động thẳng trên trục Ox, vị trí thay đổi theo thời gian như hình vẽ.

- a. Xác định tốc độ trung bình và vận tốc trung bình của chất điểm trong thời gian từ 0 đến 10s
- b. Xác định thời điểm t^* biết tốc độ trung bình của chất điểm trong toàn bộ quãng đường là 1m/s

